

ラスキン・ノズル式 エアロゾル発生器

本エアロゾルスモーク発生器 ST(N)-5D型は、ラスキンノズル(1本)を用い、圧縮空気使用圧:35KPa~350KPa(0.35kg/cm²~3.5kg/cm²)によるバブリングにより、平均粒径0.3~0.5μmのDOPやPAOスモーク粒子を圧縮空気源のみで発生できます。

製品名:ラスキンノズル式エアロゾル・スモーク発生器

型式:ST(N)-5D型

発生方式:JISB9927規定のラスキンノズル圧縮空気によるバブリング

使用スモーク:DOP(ディオクチルフタレート)DOSまたはPAOなど

スモーク発生量:およそ0.15~3g/分

発生平均粒径:0.3~0.5μm

必要供給圧縮空気:30~300ℓ/分@35~350KPa

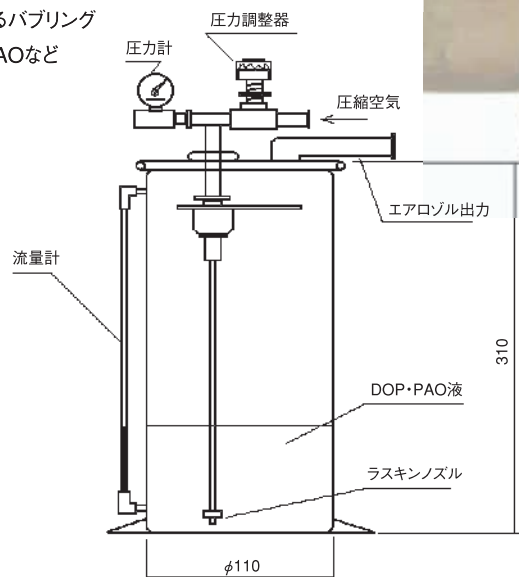
タンク液量:Max.2ℓ

容器:ステンレス(製)

寸法:380mm(H)×110mm(φ)〈円筒型〉

重量:約4.5kg

オプション:コンプレッサ、Pao液、流量バルブ



高圧ディフューザ

 MET ONE

本器は、加圧エア、窒素、不活性ガスの直接的なパーティクルサンプリングを行うためのアクセサリです。

流量コントロールオリフィスにより、30PSI(2kg/cm²)から最大150PSI(10kg/cm²)までの圧力をディフューザのアウトレット側で大気圧に調節することができます。そのため、パーティクルカウンターがキャリブレーション済みの吸引量を維持したままでの測定が可能になります。

材質:ステンレス

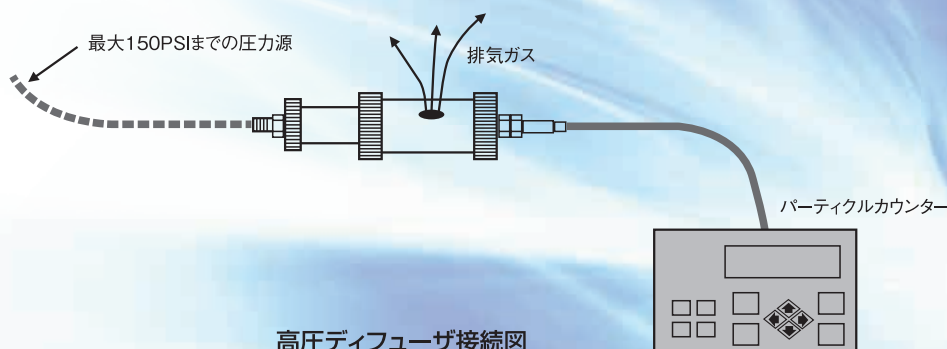
圧力:30PSI~150PSI

サンプリング流量:2.83ℓ/分タイプ、28.3ℓ/分タイプ
50ℓ/分タイプ、100ℓ/分タイプ

寸法:191(W)×57(φ)mm

接続口サイズ:高圧空気側3/4インチ

パーティクルカウンター側3/4インチ



高圧ディフューザ接続図

