

豊富な種類

長寿命  
レーザ光源  
(3年保証)

ISO  
21501-4  
準拠  
JIS B 9921

クリーンルームモニタリングに適したカウンターをご提案させていただきます。

## 6000

### 豊富な出力オプション

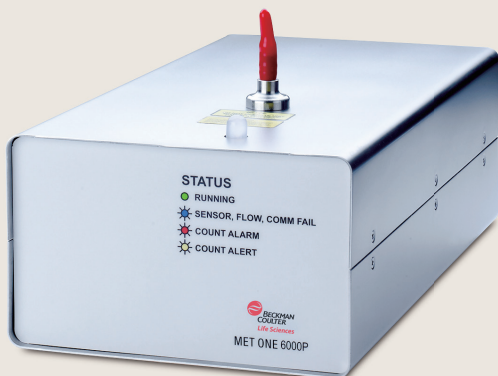


オプション 4粒径オプション、温湿度プローブ  
ISO-21501-4対応校正

	6003	6005	6013	6015	
仕様	測定粒子径 (標準2粒径) (オプション4粒径) ※Pulseモデルを除く	0.3/0.5 μm 0.3/0.5/1.0/5.0 μm	0.5/5.0 μm 0.5/1.0/5.0/10.0 μm	0.3/0.5 μm 0.3/0.5/1.0/5.0 μm	0.5/5.0 μm 0.5/1.0/5.0/10.0 μm
	吸引流量	2.83 ℓ/分	2.83 ℓ/分	28.3 ℓ/分	28.3 ℓ/分
光源	半導体レーザ				
同時計数誤差	10%以下、 最大濃度140,000,000個/m <sup>3</sup> (4,000,000個/28.3 ℓ)		(Pulseモデルを除く): 10%以下、 最大濃度20,000,000個/m <sup>3</sup> (566,000個/28.3 ℓ)		
流量調整	クリティカルオリフィス (-0.051MPa=-380mmHg以上の真空源)				
電源	DC9~28V				
出力	Ethernet、4-20mA、Pulse、RS-232C、RS-485 (Modbus RTU or FXB)				
寸法	135.6 (W) × 89.3 (D) × 120.6 (H) mm				
重量	0.82kg				
筐体材質	SUS304				
動作環境	温度10~32℃、湿度5~95% (結露なきこと)				
保管環境	温度-40~70℃、湿度5~98% (結露なきこと)				

## 6015P

### ポンプ内蔵型



オプション 温湿度プローブ (RS-485出力)  
ISO-21501-4対応校正

	6015P
仕様	測定粒子径 標準2粒径 0.5/5.0 μm オプション4粒径 (Ethernet モデル) 0.5/1.0/5.0/10.0 μm
	吸引流量
光源	半導体レーザ
同時計数誤差	10%以下、 最大濃度20,000,000個/m <sup>3</sup> (566,000個/28.3 ℓ)
流量	自動調整 (内蔵圧力センサ)
電源	DC24V (最大60W)、AC100-240V (最大150W)
出力	Ethernet、4-20mA、Serial (RS-232C/RS-485)、Pulse
LED出力	カウントアラーム、センサフェイル、通信フェイル、流量フェイル
寸法	170 (W) × 318 (D) × 102 (H) mm
重量	4.62kg
筐体材質	SUS304
動作環境	温度10~32℃、湿度5~95% (結露なきこと)

# MET ONE

## モニタリングオプション

### ペーパーレコーダ SMARTDAC+

横河電機社製 GX20

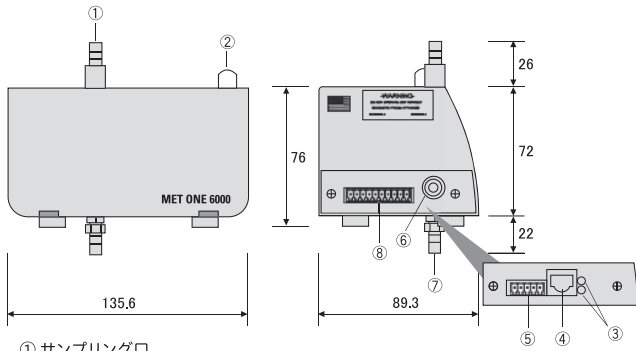


記録計とMET ONE 気中パーティクルカウンターや温湿度・差圧センサと接続することでモニタリングシステムの構築が可能です。

#### 通信形式

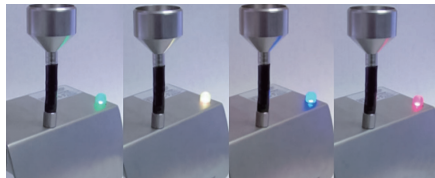
- ・RS-485 (Modbus/RTU)
- ・Ethernet TCP (Modbus/RTU)

#### 本体外観図



- ① サンプルング口  
6003/6005: OD 1/4in  
6013/3015: OD 3/8in
- ② LED表示
- ③ 接続表示灯
- ④ Ethernetポート
- ⑤ DC24V電源入力&4-20mA出力
- ⑥ 真空源配管接続口 (ID 1/4インチ) サイド側
- ⑦ 真空源配管接続口 (ID 1/4インチ) 下側
- ⑧ DC24V電源入力&4-20mA出力 (10-ピンコネクタ)

② LED表示…  
色と点滅による  
故障状況の  
判別が可能



### オプション参考例

#### 真空ポンプ

ベッカーエアテクノ (株)  
VX(T)4.40



#### 積層信号灯

(株) パトライト LR6シリーズ



#### 表示器

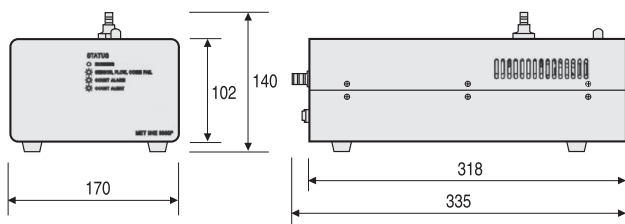
(株) アイコン IRDシリーズ



#### SUS BOX (設置例)



#### 本体外観図



Ethernet + 4-20mAデュアル出力、2か所へ同時にデータ送信可能

