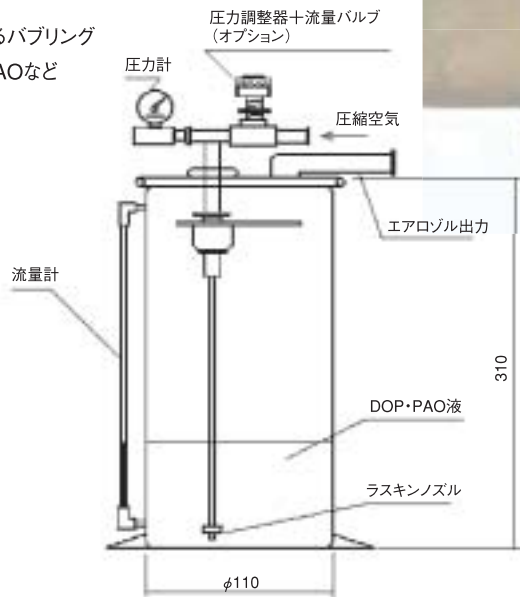


ラスキン・ノズル式 エアロゾル発生器

本エアロゾルスモーク発生器 ST(N)-5D型は、ラスキンノズル（1本）を用い、圧縮空気使用圧:35KPa~350KPa (0.35kg/cm²~3.5kg/cm²) によるバブリングにより、平均粒径0.3~0.5μmのDOPやPAOスモーク粒子を圧縮空気源のみで発生できます。

製品名：ラスキンノズル式エアロゾル・スモーク発生器
 型式：ST(N)-5D型
 発生方式：JISB9927規定のラスキンノズル圧縮空気によるバブリング
 使用スモーク：DOP（ディオクチルフタレート）DOSまたはPAOなど
 スモーク発生量：およそ0.15~3g/分
 発生平均粒径：0.3~0.5μm
 必要供給圧縮空気：30~300ℓ/分@35~350KPa
 タンク液量：Max.2ℓ
 容器：ステンレス（製）
 寸法：380mm（H）×110mm（φ）〈円筒型〉
 重量：約4.5kg
 オプション：コンプレッサ



高圧ディフューザ

Met One

本器は、加圧エア、窒素、不活性ガスの直接的なパーティクルサンプリングを行うためのアクセサリです。流量コントロールオリフィスにより、50PSI (2kg/cm²) から最大150PSI (10kg/cm²) までの圧力をディフューザのアウトレット側で大気圧に調節することができます。そのため、パーティクルカウンタがキャリブレーション済みの吸引量を維持したままでの測定が可能になります。

材質：ステンレス
 圧力：50PSI~150PSI
 サンプリング流量：2.83ℓ/分タイプ、28.3ℓ/分タイプ
 寸法：191（W）×57（φ）mm
 接続口サイズ：高圧空気側3/4インチ
 パーティクルカウンタ側3/4インチ

